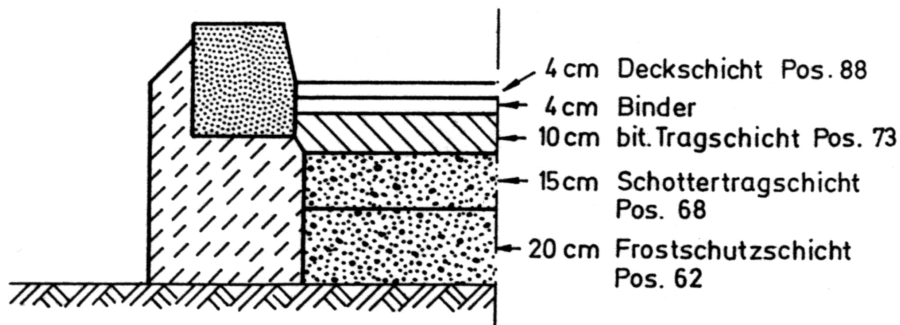


## Aufgabe 7

## Kalkulation im Straßenbau

Eine städtische Straße soll wie angegeben ausgeführt werden:



### Auszug aus dem Leistungsverzeichnis

		EP	GP
Pos. 62	Frostschutzschicht herstellen 2000 m <sup>3</sup>	.....i	.....i
Pos. 68	Schottertragschicht herstellen Schichtdicke 15 cm 10.000 m <sup>2</sup>	.....i	.....i
Pos. 73	Bituminöse Tragschicht herstellen Schichtdicke 10 cm 10.000 m <sup>2</sup>	.....i	.....i
Pos. 74	Zulageposition zu Pos. 73 Bituminöse Tragschicht herstellen Schichtdicke 10 cm Einbau in kleinen Flächen 500 m <sup>2</sup>	.....i	.....i
Pos. 88	Eventualposition Asphaltbeton 0/11 einbauen Schichtdicke 4 cm 10.000 m <sup>2</sup>	.....i	.....i
Pos. 98	Bordsteine A 4 aus Beton setzen 2550 m	.....i	.....i
Pos. 99	Alternativ zu Pos. 98 Bordsteine aus Granit setzen 2550 m	.....i	.....i

Eine Ausführung der Deckschicht Pos. 88 ist nicht sicher, weil im Fahrbahnbereich größere Setzungen zu erwarten sind.

Einzelkosten der Teilleistungen für die übrigen Positionen:

Lohnkosten	(h):	8.750
Soko	(i):	425.000
Geräte	(i)	62.500
Fremdl.	(i):	70.000

Gemeinkosten der Baustelle:

Lohnkosten	(h):	2.600
Soko	(i):	75.000
Geräte	(i):	25.000
Fremdl.	(i):	25.000

Der Verrechnungssatz für Allgemeine Geschäftskosten, Wagnis und Gewinn beträgt 10 % der Angebotssumme für alle Kostenarten.

Bei der Gemeinkostenumlage werden die Kostenarten wie folgt beaufschlagt:

Soko und Geräte mit 20 %  
Fremdleistungen mit 10 %

Der restliche Zuschlag soll auf Lohnkosten entfallen. Der Mittellohn beträgt 28,- i /h.

1. Berechnen Sie die Einheits- und Gesamtpreise der Positionen. Überprüfen Sie vorher die angegebenen Kalkulationsangaben und korrigieren Sie diese gegebenenfalls
2. Lohn- und Gerätekosten sollen einen einheitlichen Zuschlagssatz haben.  
Wie hoch ist dieser Zuschlagssatz?  
Wie ändert sich die Angebotssumme?

### Kalkulationsangaben zu den Positionen:

<b>62</b>	<b>Frostschuttschicht</b> Grader und Mehrplattenverdichter, 3 Mann Gerätekosten 60,-- i /h; Leistung 40 m <sup>3</sup> /h Baustoffkosten 30,-- i /m <sup>3</sup> Betriebsstoffkosten 25,00 i /h	<b>2.000 m<sup>3</sup></b>
<b>68</b>	<b>Schottertragschicht 15 cm</b> Grader und Mehrplattenverdichter, 3 Mann Gerätekosten 60,-- i /h; Leistung 200 m <sup>2</sup> /h Baustoffkosten 6,-- i /m <sup>2</sup> Betriebsstoffkosten 25,00 i /h	<b>10.000 m<sup>2</sup></b>
<b>73</b>	<b>Bitumen-Tragschicht 10 cm</b> Fertiger und 2 Walzen, 5 Mann Gerätekosten 140,-- i /h; Leistung 333 m <sup>2</sup> /h Baustoffkosten 11,00 i /m <sup>2</sup> Betriebsstoffkosten 35,00 i /h	<b>10.000 m<sup>2</sup></b>
<b>74</b>	<b>Zulage zur Position 73; kleine Fläche</b> Gerätekosten 140 i /h; Leistung 80 m <sup>2</sup> /h Baustoffkosten 11,00 i /m <sup>2</sup> ; 5 Mann Betriebsstoffkosten 21,00 i /h	<b>500 m<sup>2</sup></b>
<b>88</b>	<b>Eventualposition: Asphaltbeton 4 cm</b> Gerätekosten 150 i /h; Leistung 625 m <sup>2</sup> /h Baustoffkosten 8,00 i /m <sup>2</sup> ; 5 Mann Betriebsstoffkosten 35,00 i /h	<b>10.000 m<sup>2</sup></b>
<b>96</b>	<b>Bordsteine A4</b> 2 Mann, Leistung 10 m/h abladen, verteilen, versetzen Bordsteine liefern frei Bau: 9,50 i /m Beton B15 liefern frei Bau: 6,00 i /m	<b>2.550 m</b>
<b>97</b>	<b>Alternativ zu Pos. 96: Bordsteine aus Granit setzen</b> 2 Mann, abladen, verteilen, versetzen, Leistung: 10 m/h Bordsteine frei Bau liefern: 22,-- i /m Beton B15 liefern frei Bau: 6,00 i /m 1 Bagger: A+V+R: 52 i /h Betriebsstoffe 12,50 i /h	<b>2.550 m</b>